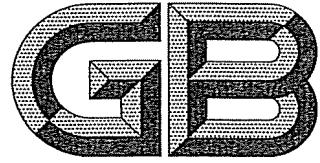


ICS 13.340.99
C 73



中华人民共和国国家标准

GB/T 6096—2009
代替 GB/T 6096—1985

安全带测试方法

Test method for personal fall protection systems

2009-04-13 发布

2009-12-01 实施

中华人民共和国国家质量监督检验检疫总局
中国国家标准化管理委员会 发布

中 华 人 民 共 和 国
国 家 标 准
安 全 带 测 试 方 法
GB/T 6096—2009

*

中国标准出版社出版发行
北京复兴门外三里河北街16号

邮政编码:100045

网址 www.spc.net.cn

电话:68523946 68517548

中国标准出版社秦皇岛印刷厂印刷

各地新华书店经销

*

开本 880×1230 1/16 印张 1.25 字数 31 千字

2009年7月第一版 2009年7月第一次印刷

*

书号: 155066·1-37861 定价 21.00 元

如有印装差错 由本社发行中心调换

版权专有 侵权必究

举报电话:(010)68533533

前 言

本标准代替 GB/T 6096—1985《安全带试验方法》。

本标准与 GB/T 6096—1985 相比主要变化如下：

- 增加了模拟人穿戴测试方法；
- 增加了盐雾测试方法；
- 增加了围杆作业安全带滑落测试方法；
- 增加了区域限制安全带整体静态、动态负荷测试方法；
- 增加了坠落悬挂安全带的整体静态负荷测试方法；
- 增加了使用加速度传感器测试方法；
- 增加了测试图例；
- 增加了附录 A；
- 增加了附录 B。

本标准的附录 A、附录 B 是规范性附录。

本标准由国家安全生产监督管理局提出。

本标准由全国个体防护装备标准化技术委员会(SAC/TC 112)归口。

本标准负责起草单位：北京市劳动保护科学研究所。

本标准参加起草单位：斯博瑞安(中国)安全防护设备有限公司、泰州市华泰劳保用品有限公司、乐清市华东安全器材厂、江苏曼杰克有限公司。

本标准主要起草人：杨文芬、肖义庆、臧兰兰、陆冰、陈倬为、邓宝举、章康明、王俊本。

本标准所代替的标准的历次版本发布情况为：

- GB 6096—1965, GB/T 6096—1985。

安全带测试方法

1 范围

本标准规定了安全带测试方法和测试设备。

本标准适用于 GB 6095—2009 中规定的安全带及安全带的技术要求。

2 规范性引用文件

下列文件中的条款通过本标准的引用而成为本标准的条款。凡是注日期的引用文件，其随后所有的修改单(不包括勘误的内容)或修订版均不适用于本标准，然而，鼓励根据本标准达成协议的各方研究是否可使用这些文件的最新版本。凡是不注日期的引用文件，其最新版本适用于本标准。

GB/T 5455—1997 纺织品 燃烧性能试验 垂直法

GB 6095—2009 安全带

GB/T 10125—1997 人造气氛腐蚀试验 盐雾试验

3 术语和定义

下列术语和定义适用于本标准。

3.1

砂包 test mass

在仅含单腰系带的安全带测试中，为降低成本使用的有简易外形的重物。

4 测试方法

4.1 模拟人穿戴测试

将本标准附录 A 规定的模拟人悬吊在挂架上。将安全带穿戴在模拟人身上，调节各活动部件，使系带同模拟人躯干贴合，改悬吊点为系带，观察是否有 GB 6095—2009 中 5.1.1.4 规定的不应出现的缺陷。

4.2 主带、安全绳静态负荷测试

4.2.1 测试设备

万能材料试验机：量程小于 50 kN；精度 1 级。

夹具：

a) 织带静态负荷测试夹具及夹持方法见图 1。

单位为毫米

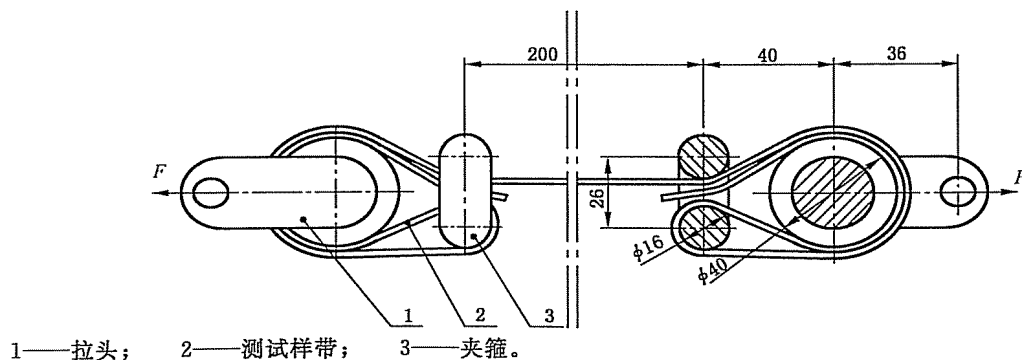


图 1 织带静态负荷测试夹具及夹持方法示意图

b) 绳静态负荷测试夹具及夹持方法见图 2。

单位为毫米

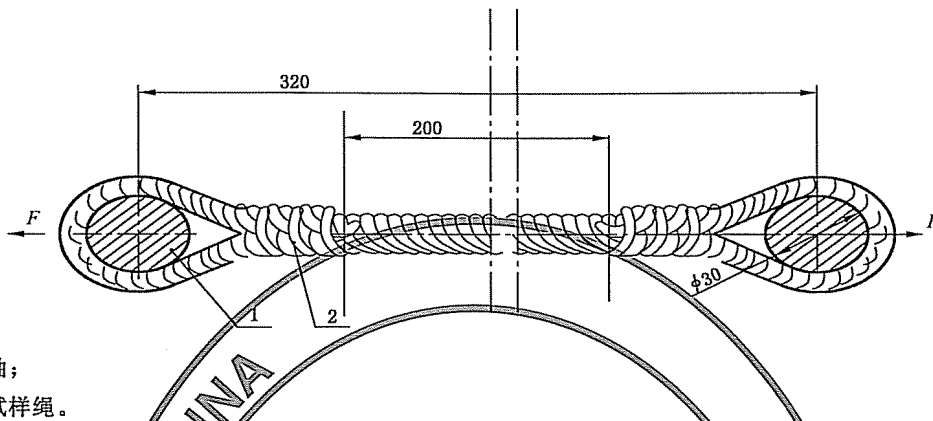


图 2 绳静态负荷测试夹具及夹持方法示意图

4.2.2 测试步骤

取适当长度样品,按图 1、图 2 所示编花或缠绕,夹持在材料试验机夹头上,以 (100 ± 5) mm/min 速度加载至 15 kN,保持 3 min,卸载;观察并记录试样状态。如果样品不能完成上述过程则视为测试不通过。

4.3 盐雾测试

所有金属零件按照 GB/T 10125—1997 中性盐雾 (NSS) 的相关条款进行盐雾试验,测试周期为 48 h。

4.4 围杆作业安全带整体静态负荷测试

4.4.1 测试示例

围杆作业安全带整体静态负荷测试示例见图 3。

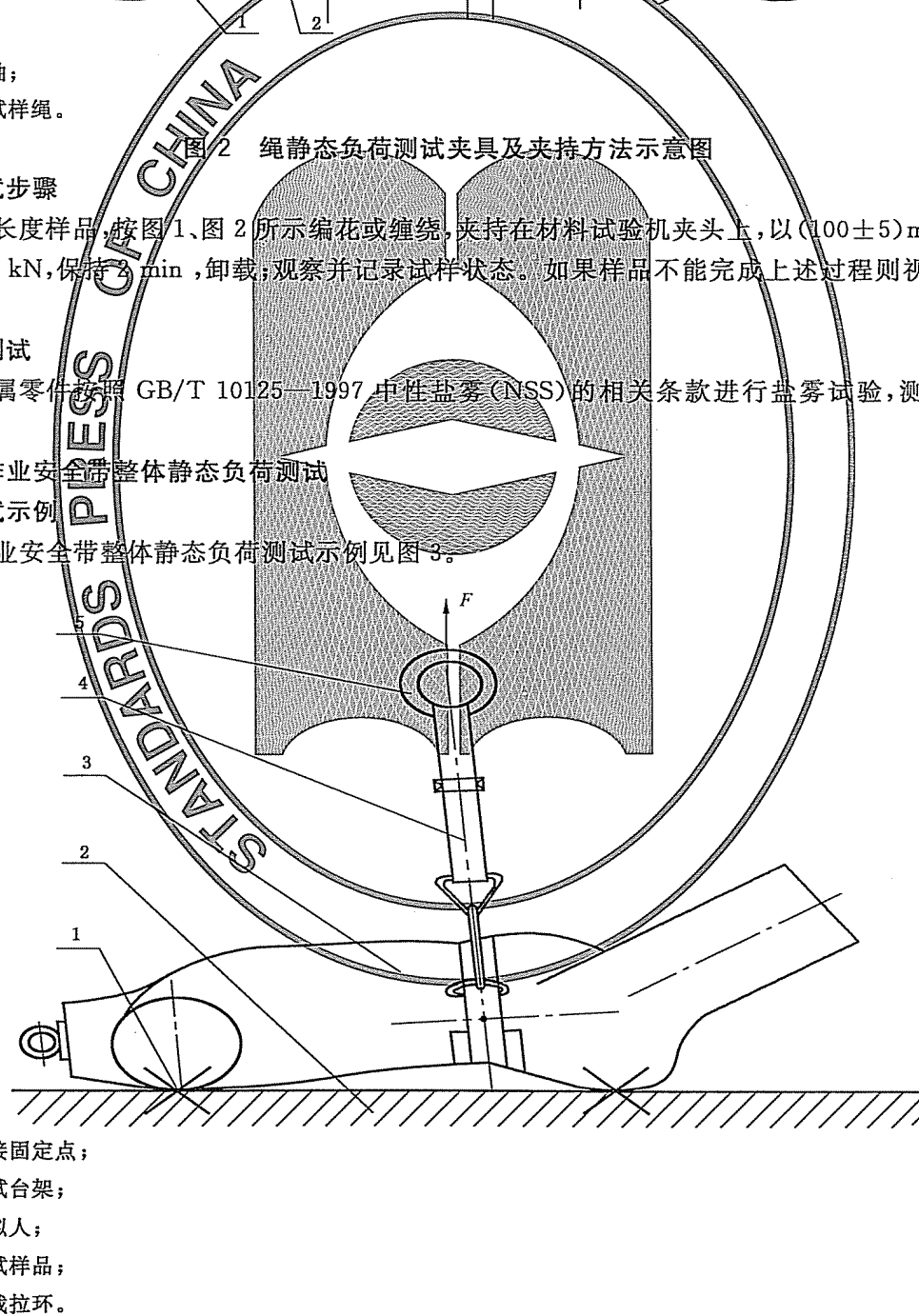


图 3 围杆作业安全带整体静态负荷测试示意图

4.4.2 测试设备

测试台架:有足够大的台面使模拟人固定在测试台架上,使模拟人承受测试负荷时不致歪斜。

加载装置:匀速加载,加载速度小于 100 mm/min,计时精度 1%,加载点应有缓冲装置不致形成对样品的冲击。

4.4.3 测试步骤

- 按照产品说明将安全带穿戴在模拟人身上,固定在测试台架上;
- 在穿过调节扣的带扣和带扣框架处做出标记;
- 将加载点调整到围杆绳(带)与系带连接点的正上方;
- 将 4.5 kN 力加载到围杆绳(带)上,保持 2 min;
- 卸载后,测量并记录偏离标记的滑移,观察并记录安全带情况。

4.5 围杆作业安全带整体滑落测试

4.5.1 测试示例

围杆作业安全带整体滑落测试示例见图 4。

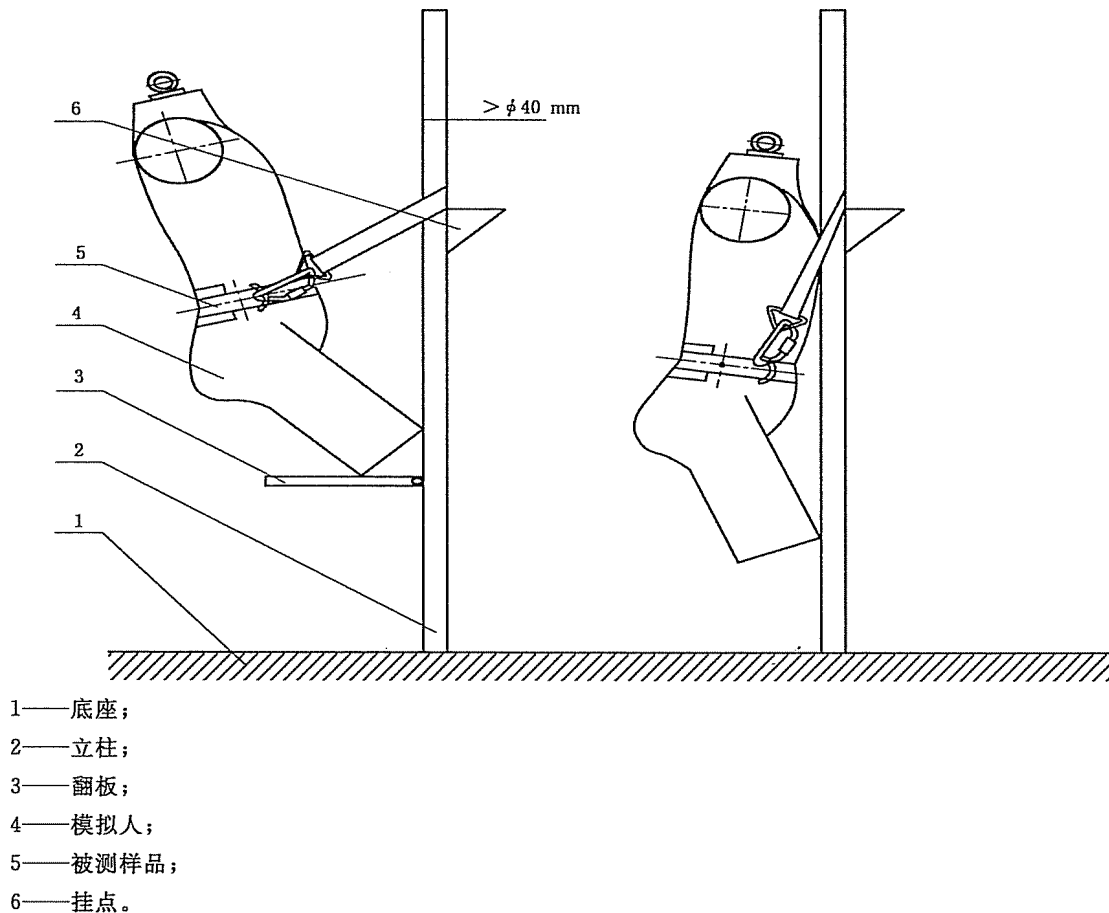


图 4 围杆作业安全带整体滑落测试示意图

4.5.2 测试设备

底座:大地或质量不小于 500 kg 的水泥墩。

立柱:直径不小于 40 mm,当挂点部位受横向 20 kN 力时,变形小于 1 mm。

翻板:能承受模拟人的重量,测试时能够瞬间抽出或翻倒。

4.5.3 测试步骤

- 按照产品说明将安全带穿戴在模拟人身上后摆放在翻板上。应保证系带悬挂点同固定挂点距离为(200~300)mm;

- b) 在穿过调节扣的带扣和带扣框架处做出标记；
- c) 抽出或翻倒翻板，使模拟人下坠；
- d) 晃动停止后，测量并记录偏离标记的滑移，观察并记录安全带情况。

4.6 区域限制安全带整体静态负荷测试

4.6.1 测试示例

区域限制安全带整体静态负荷测试示例见图 5。

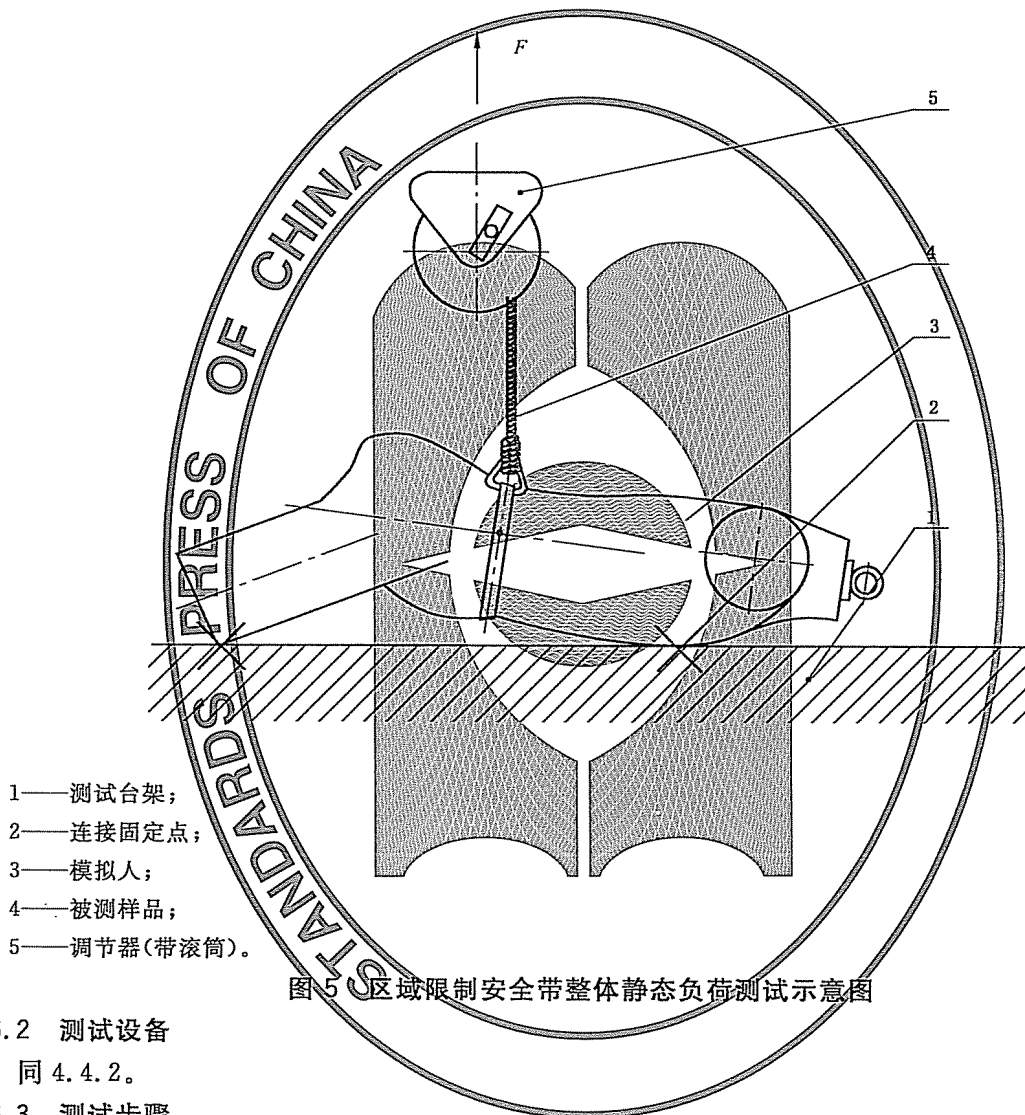


图 5 区域限制安全带整体静态负荷测试示意图

4.6.2 测试设备

同 4.4.2。

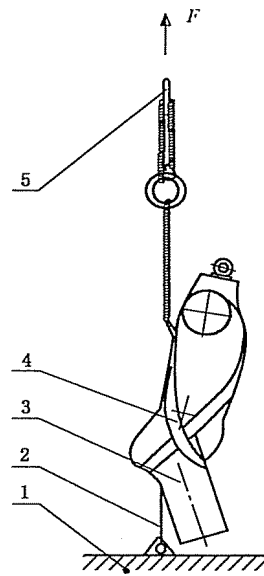
4.6.3 测试步骤

- a) 按照产品说明将安全带穿戴在模拟人身上，固定在测试台架上；
- b) 将加载点调整到安全绳与系带连接点的正上方；
- c) 将调节器或滑车同加载装置连接；
- d) 匀速加载 2 kN 力到调节器或滑车上，保持 2 min；
- e) 卸载，观察并记录安全带情况。

4.7 坠落悬挂安全带整体静态负荷测试

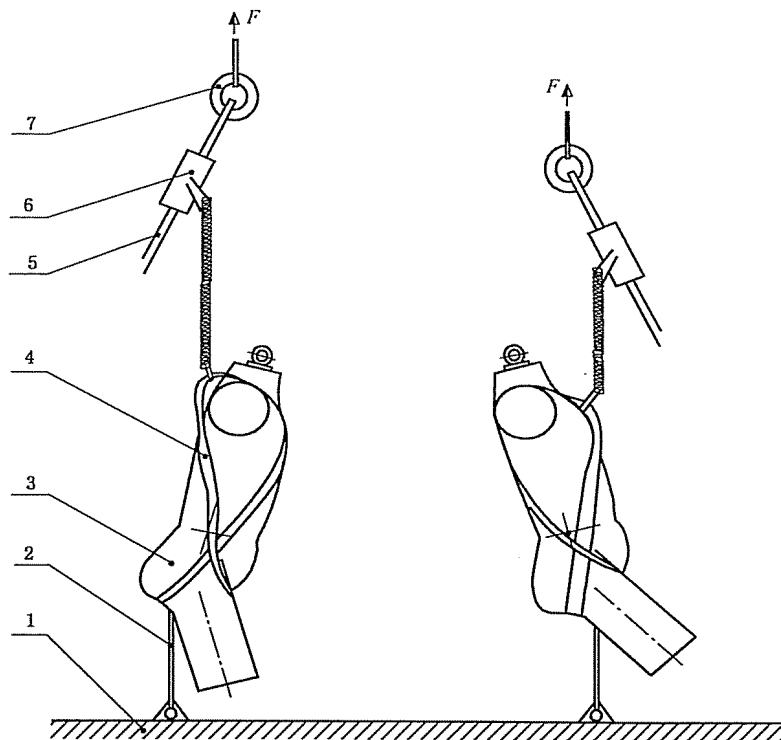
4.7.1 测试示例

坠落悬挂安全带的整体静态负荷测试示例见图 6、图 7、图 8。



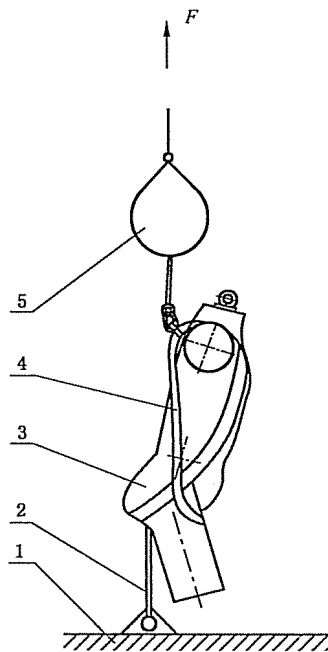
- 1——测试台架；
- 2——连接点；
- 3——模拟人；
- 4——被测样品；
- 5——挂点。

图 6 仅含安全绳的坠落悬挂安全带的整体静态负荷测试示意图



- 1——测试台架；
- 2——连接点；
- 3——模拟人；
- 4——被测样品；
- 5——导轨；
- 6——自锁器；
- 7——挂点。

图 7 含安全绳、自锁器的坠落悬挂安全带的整体静态负荷测试示意图



- 1——测试台架；
- 2——连接点；
- 3——模拟人；
- 4——被测样品；
- 5——自锁器。

图 8 含速差自控器的坠落悬挂安全带的整体静态负荷测试示意图

4.7.2 测试设备

同 4.4.2。

4.7.3 测试步骤

4.7.3.1 仅含安全绳的坠落悬挂安全带的整体静态负荷测试

- a) 按照产品说明将安全带穿戴在模拟人身上,将臀部吊环同测试台架连接;
- b) 在穿过调节扣的带扣和带扣框架处做出标记;
- c) 将安全带的连接器同加载装置连接;
- d) 将 15 kN 力加载到加载装置上,保持 5 min;
- e) 观察安全带情况,测量并记录偏离标记的滑移,卸载;
- f) 换一套安全带,将头部吊环同测试台架固定点连接;
- g) 重复步骤 b)~e)。

4.7.3.2 含安全绳、自锁器的坠落悬挂安全带的整体静态负荷测试

- a) 按照产品说明将安全带穿戴在模拟人身上,将臀部吊环同测试台架连接;
- b) 在穿过调节扣的带扣和带扣框架处做出标记;
- c) 将导轨同加载装置连接;
- d) 施加外力,使自锁器开始制动;
- e) 将 15 kN 力加载到导轨上,保持 5 min;
- f) 观察安全带情况,测量并记录偏离标记的滑移,卸载。

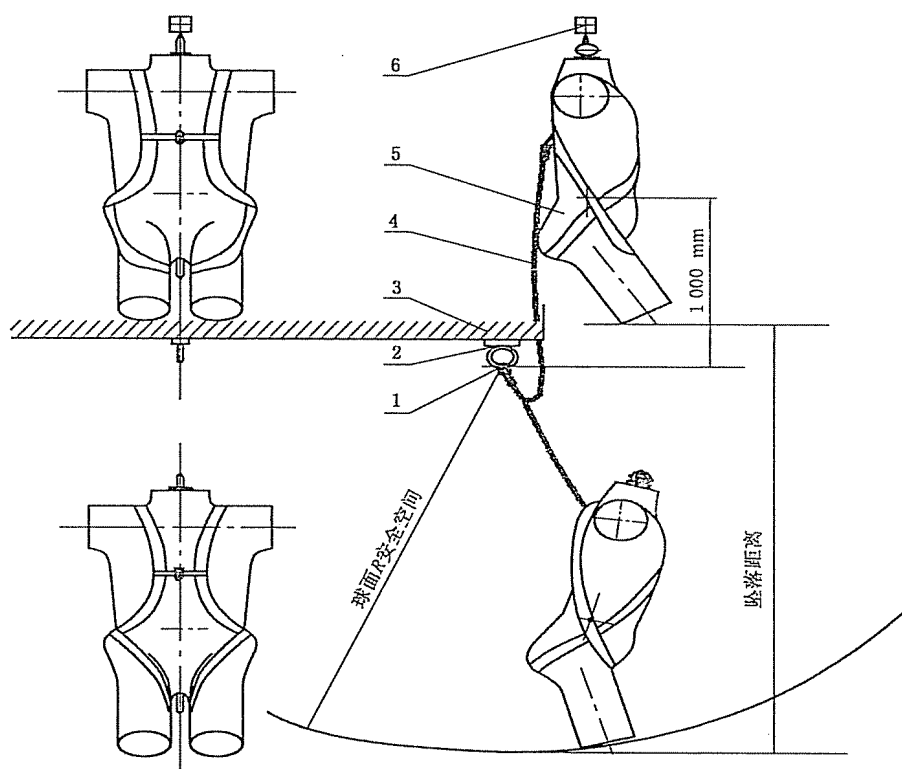
4.7.3.3 含速差自控器的坠落悬挂安全带的整体静态负荷测试

- a) 按照产品说明将安全带穿戴在模拟人身上,将臀部吊环同测试台架连接;
- b) 在穿过调节扣的带扣和带扣框架处做出标记;
- c) 将速差自控器同加载装置连接;
- d) 施加外力,使速差自控器开始制动;
- e) 将 15 kN 力加载到速差自控器上,保持 5 min;
- f) 观察安全带情况,测量并记录偏离标记的滑移,卸载。

4.8 坠落悬挂安全带整体动态负荷测试

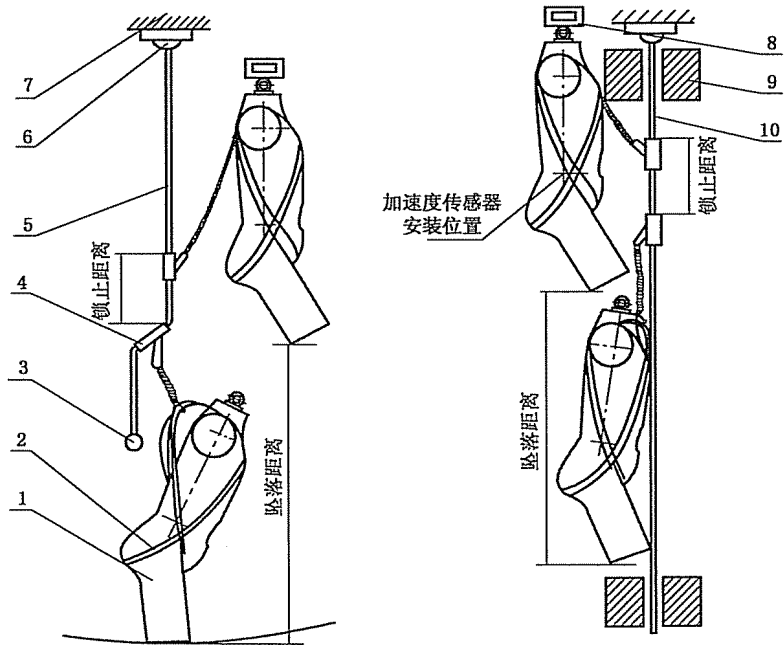
4.8.1 测试图例

坠落悬挂安全带的整体动态负荷测试示例见图 9、图 10、图 11。



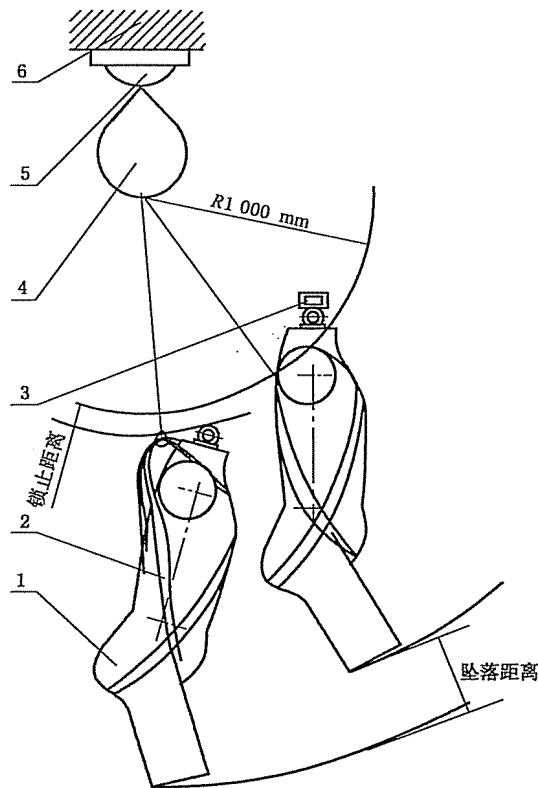
- 1—挂点;
- 2—传感器;
- 3—测试台架;
- 4—被测样品;
- 5—模拟人;
- 6—悬吊机构。

图 9 仅含安全绳的坠落悬挂安全带的整体动态负荷测试示意图



- | | |
|---------|---------|
| 1—模拟人； | 6—传感器； |
| 2—被测样品； | 7—测试台架； |
| 3—稳定器； | 8—悬吊机构； |
| 4—自锁器； | 9—支点； |
| 5—导绳； | 10—导轨。 |

图 10 含安全绳、自锁器的坠落悬挂安全带的整体动态负荷测试示意图



- | | |
|---------|----------|
| 1—模拟人； | 4—速差自控器； |
| 2—被测样品； | 5—传感器； |
| 3—悬吊机构； | 6—测试台架。 |

图 11 含速差自控器的坠落悬挂安全带的整体动态负荷测试示意图

4.8.2 测试设备

4.8.2.1 冲击测试架

同建筑结构连为一体或基础在大地的悬挂点,悬挂点在承受 20 kN 力时,最大位移小于 1 mm。

4.8.2.2 冲击力测量装置

可采用方法 A 或方法 B 测量冲击力,方法 A 是基于动态力传感器的测试方法,方法 B 是基于加速度传感器的测试方法,两者结果具有同等地位。

a) 方法 A:

动态力传感器:测量范围(0~20)kN,频率响应最小 5 kHz;安装在基座内;

b) 方法 B:

加速度传感器:测量范围(0~300)G,频率响应最小 5 kHz;安装在模拟人体内。

4.8.2.3 坠落距离、下滑距离测量装置、标尺

距离测试可以采用基于光学跟踪或测距、电磁感应、红外感应、超声探测的方法,精度:±2.0%。

注:当被测量距离长度大于 0.5 m 和动态距离测试时,不得采用标尺(皮尺、钢板尺)测量的方法。

4.8.2.4 底座

底座应具有一定强度,并安装传感器。

4.8.2.5 数据处理装置

与传感器配套,最终记录及显示冲击力数值的装置。技术要求:连续采样时间不低于 20 s;采样频率不低于 5 kHz;取采样区间的最大值;测量精度:全量程范围内±2.0%。

4.8.3 测试步骤

4.8.3.1 测试要求

当安全绳长度(包括打开的缓冲器)不足 0.5 m 时,不做悬吊模拟人臀部吊环冲击。测试时,将传感器串联在连接器和挂点之间。对含安全绳、自锁器的坠落悬挂安全带的坠落冲击测试时,传感器组件应尽可能小,不应自锁器的动作造成影响。

4.8.3.2 仅含安全绳的坠落悬挂安全带动态负荷测试

- 按照产品说明将安全带穿戴在模拟人身上,模拟人头部吊环与释放器连接,提升模拟人到重心高于悬挂点 1 m 处,保证悬挂点到释放点水平距离小于 300 mm;
- 在穿过调节扣的带扣和带扣框架处做出标记;
- 释放模拟人,并开始计时;
- 5 min 后,检查安全带情况,并记录测试结果;
- 换一套新安全带,按照产品说明将安全带穿戴在模拟人身上,模拟人臀部吊环与释放器连接,提升模拟人头部吊环至与悬挂点水平,保证悬挂点到释放点水平距离小于 300 mm;
- 释放模拟人,并开始计时;
- 5 min 后,测量并记录偏离标记的滑移,观察并记录安全带情况。

4.8.3.3 含安全绳、自锁器的坠落悬挂安全带动态负荷测试

- 按照产品说明将安全带穿戴在模拟人身上,模拟人头部吊环与释放器连接,提升模拟人至自锁器可以在导轨上自由滑动,保证悬挂点到释放点水平距离小于 300 mm;
- 在穿过调节扣的带扣和带扣框架处做出标记;
- 释放模拟人,并开始计时;
- 5 min 后,测量并记录偏离标记的滑移,观察并记录安全带情况;
- 用同一套安全带,重复步骤 a)~d);
- 换一套新安全带,按照产品说明将安全带穿戴在模拟人身上,模拟人臀部吊环与释放器连接,提升模拟人头部至自锁器可以在导轨上自由滑动,保证悬挂点到释放点水平距离小于 300 mm;

- g) 重复步骤 b)~d)；
- h) 用同一套安全带,重复步骤 f)~g)的测试过程。

4.8.3.4 含速差自控器的坠落悬挂安全带动态负荷测试

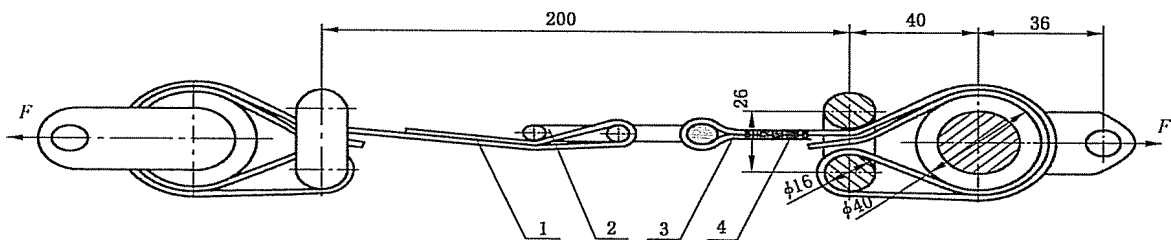
- a) 按照产品说明将安全带穿戴在模拟人身上,模拟人头部吊环与释放器连接,提升模拟人使绳索拉出的距离为 1 m,保证悬挂点到释放点水平距离小于 300 mm；
- b) 在穿过调节扣的带扣和带扣框架处做出标记；
- c) 释放模拟人,并开始计时；
- d) 5 min 后,测量并记录偏离标记的滑移,观察并记录安全带情况；
- e) 换一套新安全带,按照产品说明将安全带穿戴在模拟人身上,模拟人臀部吊环与释放器连接,提升模拟人使绳索拉出的距离为 1 m,保证悬挂点到释放点水平距离小于 300 mm；
- f) 在穿过调节扣的带扣和带扣框架处做出标记；
- g) 释放模拟人,并开始计时；
- h) 5 min 后,测量并记录偏离标记的滑移,观察并记录安全带情况。

4.9 零部件静负荷测试

4.9.1 测试图例

扎紧扣及缝制静负荷测试夹持示例见图 12。

单位为毫米



- 1——被测样品系带；
- 2——扎紧扣；
- 3——被测样品系带；
- 4——缝纫点。

图 12 扎紧扣及缝制部位静负荷测试夹持示意图

4.9.2 测试方法：

4.9.2.1 可采用方法 C 或方法 D,两者结果具有同等地位。测试时受力方向应为零件工作方向或较长方向,零件同夹具接触处应避免夹具产生切割作用。当部件由强度要求不同的零件组成时,应按强度要求,从低到高依次加载,通过加载测试的低强度零件可以用夹具替换。

4.9.2.2 安全绳和缓冲器必须采用方法 D 测试,应使用原有环眼。

4.9.2.3 方法 C:使用量程适当的材料试验机,拉伸速度 (20 ± 2) mm/min,当负荷达到表 1 要求数值时,保持 3 min,观察零件情况,卸载。材料试验机精度 1 级。

4.9.2.4 方法 D:使用定质量的重物,将被测部件一端固定在测试台架上,将同表 1 要求数值等效的重物加载在部件的另一端头,加载过程应无冲击效应,保持 3 min,观察部件情况,卸载。重物重量误差 $\pm 1\%$ 。测试应在立式测试台架上完成,测试过程中被测部件不应接触辅助支点、滑轮等物。

表 1 零部件测试负荷表

安全带种类	零、部件名称		新产品测试负荷/kN	旧产品测试负荷/kN
坠落悬挂安全带	安全绳	织带式	22	15
		纤维绳式		
	I型缓冲器		15	15
	II型缓冲器			
	自锁器			
	速差自控器		8	6
辅带、调节扣				
围杆作业安全带 区域限制安全带	安全绳	钢丝绳式	8	6
		链条式		
主带、主带缝合点、扎紧扣、连接器、扎紧扣和主带配合、调节器、辅带、调节扣				

注：旧产品为达到说明书中首次破坏负荷测试时间之后的产品。

4.10 零部件的动态负荷测试

4.10.1 测试图例

零部件的冲击负荷性能测试示例见图13。

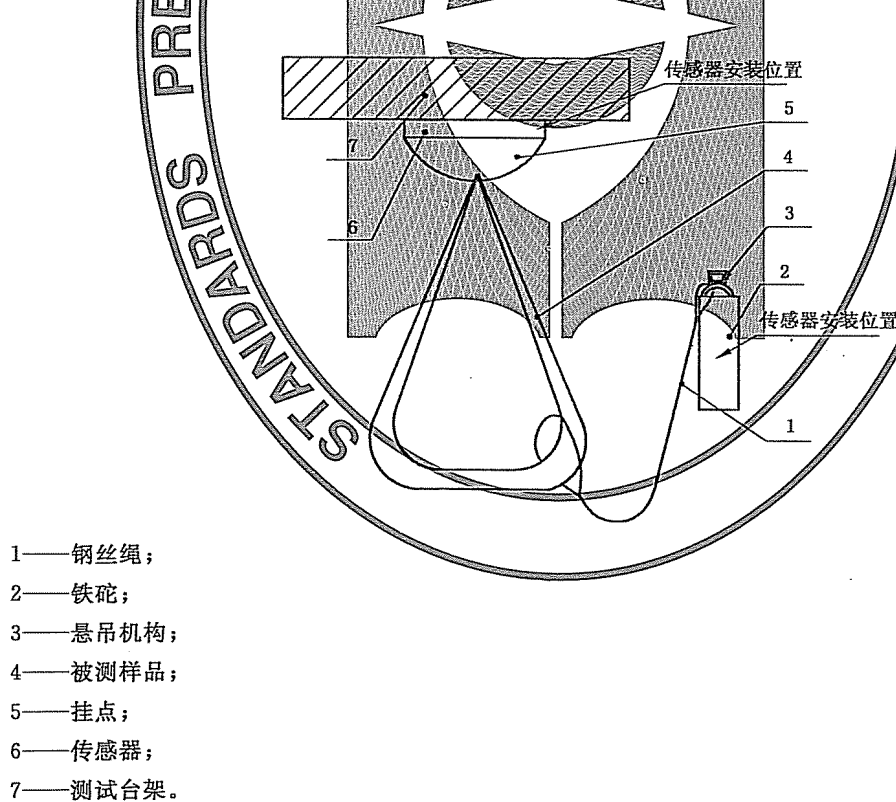


图 13 零部件的冲击负荷性能测试示意图

4.10.2 测试设备：

未说明的设备同 4.8.2。

铁砣 1：质量(100±1)kg，圆柱体端面有吊环。

铁砣 2:质量 (40 ± 0.5) kg,圆柱体端面有吊环。

钢丝绳:直径 5 mm,两端结环,长度小于 1 m。

4.10.3 测试步骤

4.10.3.1 系带的动态负荷测试

- a) 按照产品说明将系带穿戴在模拟人身上,将模拟人悬吊在悬吊机构挂点上;
- b) 将钢丝绳一端连接在系带的连接器上,将另一端连接在测试台架挂点上,释放器悬吊模拟人至重心高于测试台架挂点 1 m,水平距离 0.3 m 内;
- c) 释放模拟人,察看冲击力峰值,数值在 (6 ± 0.3) kN 之间,则测试视为有效;
- d) 检查系带情况,卸载;
- e) 换一副系带,悬吊模拟人臀部吊环,重复步骤 a)~d)。

4.10.3.2 连接器的动态负荷测试

- a) 将钢丝绳一端连接在连接器上,另一端连接在铁砣 1 上;
- b) 将连接器另一端连接在测试台架挂点上,起吊铁砣至一定高度;
- c) 释放铁砣,察看冲击力峰值,数值在 (6 ± 0.3) kN 之间,则测试视为有效;
- d) 检查连接器情况,卸载。

4.10.3.3 自锁器的动态负荷测试

- a) 将钢丝绳一端连接在自锁器上,另一端连接在铁砣 1 上;
- b) 起吊铁砣至一定高度,铁砣同自锁器水平距离小于 0.3 m;
- c) 释放铁砣,察看冲击力峰值,数值在 (6 ± 0.3) kN 之间,则测试视为有效;
- d) 重复步骤 b)~c);
- e) 检查自锁器情况,测量锁止距离,卸载;
- f) 使用同一自锁器,换铁砣 2,重复步骤 a)~e)。

4.10.3.4 速差自控器的动态负荷测试

- a) 将速差自控器悬吊在测试台架吊环上,将铁砣 1 同速差自控器的连接器连接在一起;
- b) 起吊铁砣至一定高度,铁砣同速差自控器水平距离小于 0.3 m;
- c) 释放铁砣,察看冲击力峰值,数值在 (6 ± 0.3) kN 之间,则测试视为有效;
- d) 检查速差自控器情况,测量锁止距离,卸载;
- e) 换一副速差自控器,使用铁砣 2,重复步骤 a)~d)。

4.11 缓冲器的变形测试、意外打开作用力测试

4.11.1 测试设备

静态力学性能测试装置:量程不大于 5 kN;精度 1 级。

4.11.2 测试步骤

- a) 悬垂状态下,末端挂 5 kg 重物,测量缓冲器端点间长度;
- b) 将缓冲器安装在静态力学性能测试装置上;
- c) 在两端受力点间加载 2 kN,保持 2 min;
- d) 卸载,取下缓冲器,5 min 后检查缓冲器是否打开,并在悬垂状态下,末端挂 5 kg 重物,测量端点间长度;
- e) 计算两次测量结果之差,即初始变形,精确至 1 mm。

注:在步骤 c)过程中如发生缓冲器打开、缓冲部件发生明显失效、测试无法完成则视为意外打开作用力测试不通过。

4.12 速差自控器、自锁器自锁可靠性测试

速差器、自锁器自锁可靠性按照其各自标准的相关条款进行测试。

4.13 运动机构工作次数、预设作用部件启动条件测试

测试原则为:

- a) 可重复运动机构应模拟使用情况,循环次数 1 000 次,运动频率不超过 1 次/s,运动幅度为最大运动幅度的 80%;
- b) 预设作用部件启动条件测试应参照产品说明模拟使用条件进行测试。非破坏性的启动动作,测试最少进行 5 次,频率不超过 1 次/s;破坏性的启动动作,最少测试 2 个样品。

4.14 抗化学品性能测试预处理

如果产品标识有适用条件,按适用条件测试;如果没有适用条件,则按下列条件测试:

- a) 耐酸性能:分别浸泡在质量分数为 10%的盐酸、25%硫酸和 15%硝酸中 1 h,取出冲洗干净,晾干后测试;
- b) 耐碱性能:浸泡在浓度为 5 mol/L 的氢氧化钠溶液中 1 h,取出冲洗干净,晾干后测试;
- c) 耐油性能:浸泡在异辛烷中 4 h,取出 2 h 内测试。

4.15 阻燃性能

织带、绳套按 GB/T 5455—1997 的规定进行测试。测试应分别沿纵向和横向进行测试。

4.16 特殊环境测试条件

- a) 高温:样品在 $(60 \pm 5)^\circ\text{C}$ 环境中预处理 1 h,取出后进行测试;
- b) 低温:样品在 $(-30 \pm 5)^\circ\text{C}$ 环境中预处理 1 h,进行测试;
- c) 油:在样品表面喷洒 10 # 机油,形成稳定油膜即可进行测试;
- d) 水:在样品表面喷洒水雾,在即将形成水流时进行测试;
- e) 冰雪:在样品表面喷洒水雾,同时对导轨强制降温,形成薄冰时进行测试;
- f) 尘:将干水泥粉喷洒在样品上,形成薄层时进行测试。

附 录 A
(规范性附录)
模 拟 人

- A.1 本附录规定了安全带测试中使用的模拟人的质量、外形、材质、重心等要求。
- A.2 外表面采用至少 40 mm 厚橡胶,内部采用整体其他材料,为调整重心位置,材料可以按部位有不同。
- A.3 表面邵氏硬度大于 90。静态性能测试可以使用整体硬质材料制作。
注:表面硬度测试应在模拟人相对平坦的部位,使用邵氏硬度计手持测试。
- A.4 模拟人质量:(100 ± 2)kg。静态性能测试可以不限总体质量。
- A.5 外形尺寸见图 A.1。
- A.6 模拟人表面应平滑过渡,外形轮廓未标注圆弧半径为 $R50 \text{ mm} \sim R200 \text{ mm}$ 、圆角半径为 $R20 \text{ mm}$ 。
- A.7 不会接触安全带的部位可以用金属材料。

单位为毫米

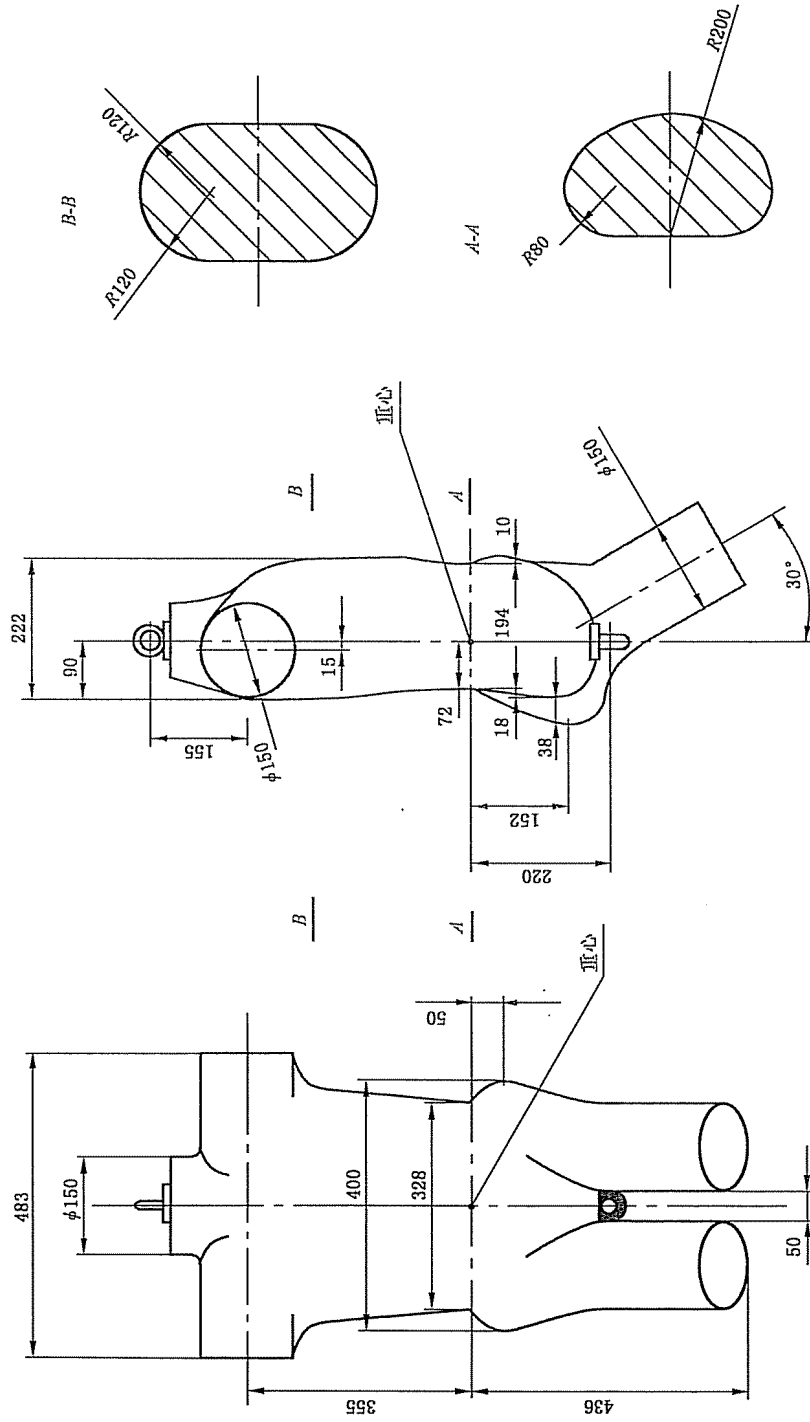
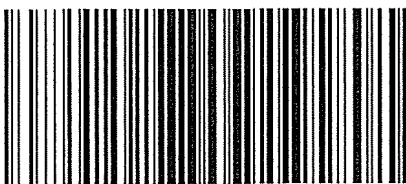


图 A.1 模拟人外形主要尺寸

附录 B
(规范性附录)
砂 包

- B.1 本附录规定了砂包的一般要求。
- B.2 在仅含单腰系带的安全带测试中可以用沙包替代模拟人。
- B.3 砂包质量： (100 ± 2) kg。
- B.4 砂包填充物：沙土和锯末的均匀混合物。
- B.5 砂包外型：
长：940 mm，截面形状周长 0.85 m，各形面之间平滑过渡。
悬挂点：在端面的几何中心。
-



GB/T 6096-2009

版权专有 侵权必究

*

书号：155066 · 1-37861

定价： 21.00 元